

BERLIN



www.barrierefreie-schilder.de

BERLIN

Durchdacht und individuell → besondere Flexibilität und Variantenvielfalt sind die Attribute der Modellreihe BERLIN. Die umfassende Kollektion aus verschiedenen Pfosten- und Wandprofilen erlaubt es, individuelle Lösungen für unterschiedliche Anwendungsbereiche einfach umzusetzen. Neben Standardpaneelen können Beschriftungsträger von 3 - 16 mm Materialstärke eingesetzt werden. Der Auswahl in Form und Material wie Aluminium, Edelstahl oder Acryl sind somit keine Grenzen gesetzt. Die durchdachte, aber dennoch einfache Technik ermöglicht eine unkomplizierte und zeitsparende Aktualisierung der Beschriftungsträger.

- Aluminium
- individuell kombinierbar
- viele Größenvarianten
- Beleuchtung

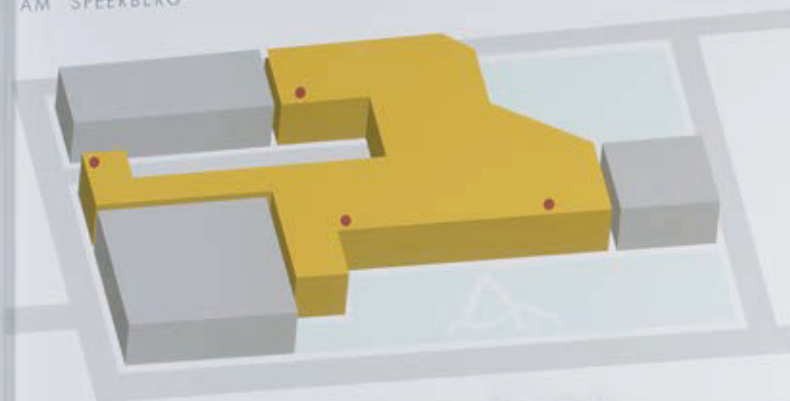
Ob im Außen- oder Innenbereich – gestalterisch fügt sich BERLIN durch die Flexibilität bei Materialien und Formaten harmonisch in die Umgebung ein.





Freie Ladenflächen ab sofort zu vermieten

250 m² - 650 m²



Kontakt:

Arkaden am Speerberg GmbH
Bahnhofstraße 20
12345 Speerberg

Herr Scharl

0171/1 23 45 67
www.arkaden-speerberg.eu
scharl@arkaden-speerberg.eu

BERLIN



BERLIN Basic Pfosten für Außenaufsteller

Pfosten-Länge	Systemnut	Format	Artikel-Nr.
in mm	8 mm	in mm	silber eloxiert *
● Berlin Basic Profil Ø 60 mm			
1500	1-fach	Ø 60	i98601-1,5
2000	1-fach	Ø 60	i98601-2
2500	1-fach	Ø 60	i98601-2,5
3000	1-fach	Ø 60	i98601-3
● Berlin Basic Profil Ø 90 mm			
1500	1-fach	Ø 90	i98901-1,5
2000	1-fach	Ø 90	i98901-2
2500	1-fach	Ø 90	i98901-2,5
3000	1-fach	Ø 90	i98901-3
● Berlin Basic Profil Ø 90 mm, 1-4 Systemnuten			
1500	1 bis 4-fach**	Ø 90	i98904-1,5
2000	1 bis 4-fach**	Ø 90	i98904-2
2500	1 bis 4-fach**	Ø 90	i98904-2,5
3000	1 bis 4-fach**	Ø 90	i98904-3
■ Berlin Basic Profil quadratisch 66 x 66 mm			
1500	1-fach	66 x 66	i98661-1,5
2000	1-fach	66 x 66	i98661-2
2500	1-fach	66 x 66	i98661-2,5
3000	1-fach	66 x 66	i98661-3
■ Berlin Basic Profil quadratisch 66 x 66 mm, 1-4 Systemnuten			
1500	1 bis 4-fach**	66 x 66	i98664-1,5
2000	1 bis 4-fach**	66 x 66	i98664-2
2500	1 bis 4-fach**	66 x 66	i98664-2,5
3000	1 bis 4-fach**	66 x 66	i98664-3

NEW

BESTSELLER

Individuelle Formate auf Anfrage.

* Standardmäßig Lieferung in silber eloxiert. Für lackierte Ausführung bitte bei der Bestellung die gewünschte Farbe (z. B. nach RAL) der Artikelnummer anfügen.

** Standardmäßig ist eine Nut offen, die restlichen Nuten können problemlos mittels handelsüblichem Werkzeug freigelegt werden.

Bitte beachten Sie bei der Pfostenlänge, dass die Pfosten mindestens 500 mm im Fundament versenkt werden bzw. ins Erdreich eingegraben werden müssen. Hinweise zur Statik und Angaben für die maximal zulässige Schildgröße finden Sie auf Seite 196. Alle Berlin Basic Pfosten können auch mit Bodenplatte zum Aufdübeln geliefert werden.



Allen Pfosten wurde durch ein unabhängiges Ingenieurbüro ein positives statisches Prüfungsergebnis bescheinigt. Details und Fundamentpläne finden Sie auf Seite 196.

BERLIN

Pfosten BERLIN Basic rund

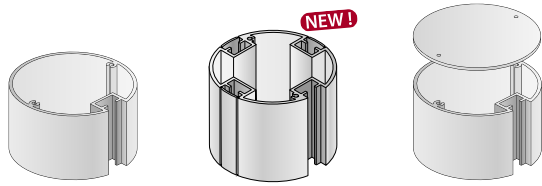
1-fach

Systemnut 8 mm
Ø 60 mm
Ø 90 mm

4-fach

Systemnut 8 mm
Ø 60 mm
Ø 90 mm

NEW!



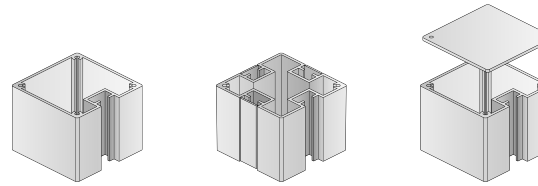
Pfosten BERLIN Basic quadratisch

1-fach

Systemnut 8 mm
66 x 66 mm

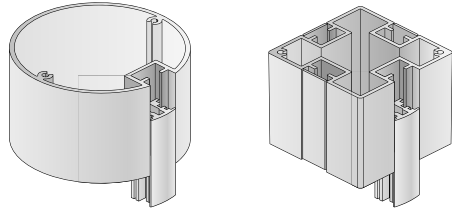
1-4-fach

Systemnut 8 mm
66 x 66 mm

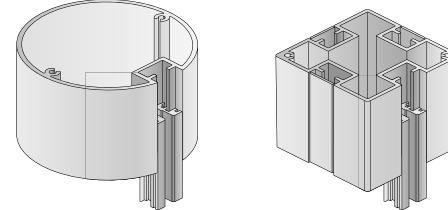


BERLIN Basic Abdeckblende | Reduzierleiste 2 in 1

Anwendung als Abdeckblende, umgedreht

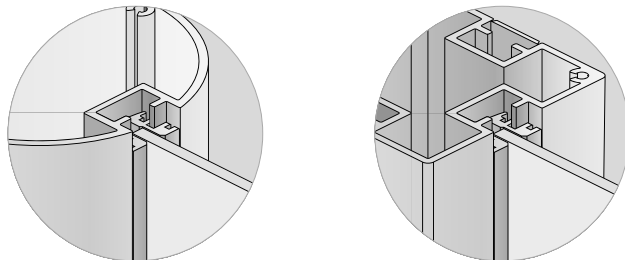


Anwendung als Reduzierleiste



BERLIN Basic Kombiprofile Reduzierblenden

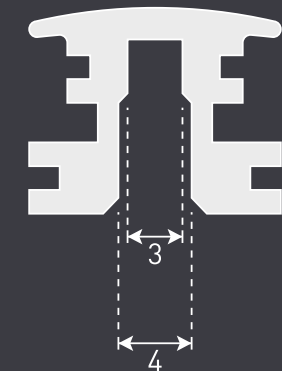
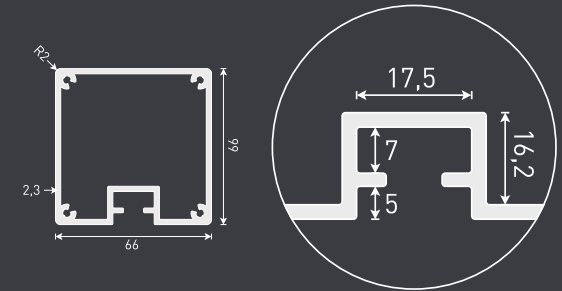
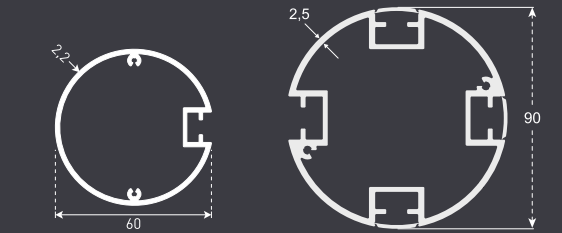
Die Reduzierblende ist ein silber eloxiertes Kombinationsprofil zur Reduzierung der Systemnut auf 3 oder 4 mm und bei um 180° gedrehter Anwendung zum Abdecken der Systemnut. Geeignet für alle BERLIN Basic Pfosten.



Anwendung zur Reduzierung der Nut auf 3 oder 4 mm

Profil-Länge	Artikel-Nr.
in mm	silber eloxiert *
1000	i98red1
1500	i98red1,5
2000	i98red2
2500	i98red2,5
3000	i98red3

* Standardmäßig Lieferung in silber eloxiert. Für lackierte Ausführung bitte bei der Bestellung die gewünschte Farbe (z. B. nach RAL) der Artikelnummer anfügen.

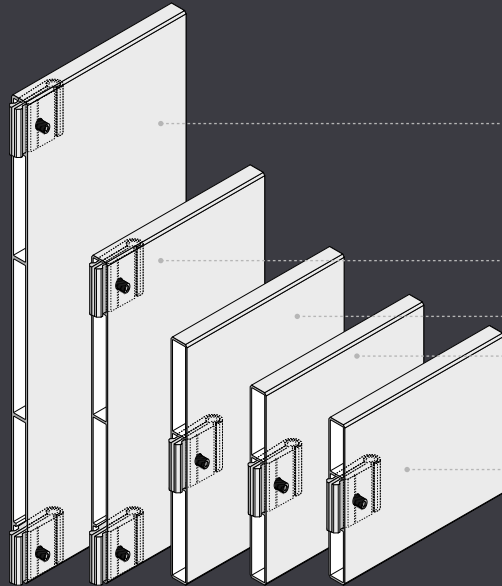


BERLIN



Aluminiumkassette,
Materialstärke 15,8 mm.
Beidseitig nutzbar zur Montage in
BERLIN Basic Pfosten.

Lieferung erfolgt inkl. Bohrungen, Spreizbefestigungen und Schraubenkopfabdeckungen.



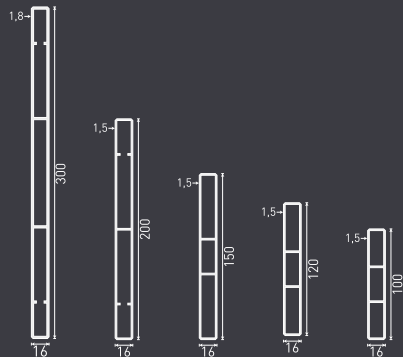
Profilhöhe 300 mm

Profilhöhe 200 mm

Profilhöhe 150 mm

Profilhöhe 120 mm

Profilhöhe 100 mm

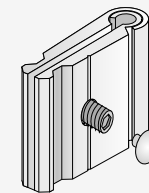


BERLIN Basic Hohlkammerprofile

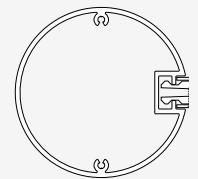
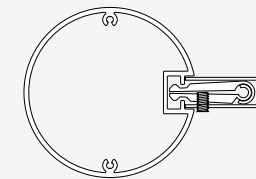
Hohlkammerprofil	nutzbares Sichtformat	Spreizbefestigung	Artikel-Nr.
Höhe x Breite in mm	in mm	Anzahl	silber eloxiert *
100 x 1000	100 x 990	2 Stück	i9810010
100 x 1200	100 x 1190	2 Stück	i9810012
100 x 1500	100 x 1490	2 Stück	i9810015
100 x 2000	100 x 1990	2 Stück	i9810020
120 x 1000	120 x 990	2 Stück	i9812010 BESTSELLER
120 x 1200	120 x 1190	2 Stück	i9812012
120 x 1500	120 x 1490	2 Stück	i9812015
120 x 2000	120 x 1990	2 Stück	i9812020
150 x 1000	150 x 990	2 Stück	i9815010 BESTSELLER
150 x 1200	150 x 1190	2 Stück	i9815012
150 x 1500	150 x 1490	2 Stück	i9815015
150 x 2000	150 x 1990	2 Stück	i9815020
200 x 1000	200 x 990	4 Stück	i9820010
200 x 1200	200 x 1190	4 Stück	i9820012
200 x 1500	200 x 1490	4 Stück	i9820015
200 x 2000	200 x 1990	4 Stück	i9820020
300 x 1000	300 x 990	4 Stück	i9830010
300 x 1200	300 x 1190	4 Stück	i9830012
300 x 1500	300 x 1490	4 Stück	i9830015
300 x 2000	300 x 1990	4 Stück	i9830020

* Standardmäßig Lieferung in silber eloxiert. Für lackierte Ausführung bitte bei der Bestellung die gewünschte Farbe (z. B. nach RAL) der Artikelnummer anfügen.
Individuelle Formate auf Anfrage.

Funktionsweise Spreizbefestigung



Spreizbefestigung



Hohlkammerprofile und Quertraversen werden inklusive Spreizbefestigungen zur Montage in den Pfostennutten geliefert. Positionieren Sie die beidseitig nutzbaren Hohlkammerprofile/Quertraversen an der gewünschten Stelle in der Nut des Pfostens und fixieren Sie diese durch das Festziehen der Schraube. Verstecken Sie die Schrauben mittels der Schraubenkopfabdeckungen.

BERLIN Basic Beschriftungspaneele

Paneele zur doppelseitigen Beschriftung bestehen aus 3 mm Aluminiumverbund oder 16 mm Aluminiumrahmen, silber eloxiert. Jeweils mit seitlich angebrachtem Profil zur Aufnahme in der Pfostennut.



Außenformat	nutzbares Sichtformat	Materialstärke	Farbe	Artikel-Nr.
Höhe x Breite in mm	Höhe x Breite in mm	in mm		
500 x 1012	500 x 990	3	silber	i98BPAVP500990
500 x 1012	500 x 990	3	weiß	i98BPAVP500990w
1000 x 1012	1000 x 990	3	silber	i98BPAVP1000990
1000 x 1012	1000 x 990	3	weiß	i98BPAVP1000990w
1000 x 990	997,5 x 987,5	16	silber	i98BP161000990
1000 x 990	997,5 x 987,5	16	weiß	i98BP161000990w

BERLIN Basic Quertraversen

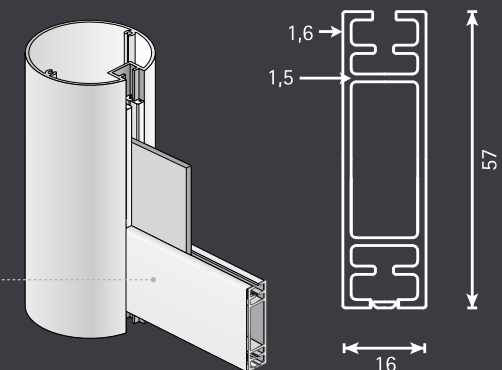
Quertraverse mit einer Nut aus Aluminium, 57 mm hoch, Materialstärke 16 mm, mit einer Systemnut 3 und 4 mm.

Quertraverse mit zwei Nuten aus Aluminium, 57 mm hoch, Materialstärke 16 mm, mit zwei Systemnuten jeweils 3 und 4 mm. Bei beiden erfolgt die Lieferung inkl. Bohrungen, Spreizbefestigungen und Schraubenkopfabdeckungen.

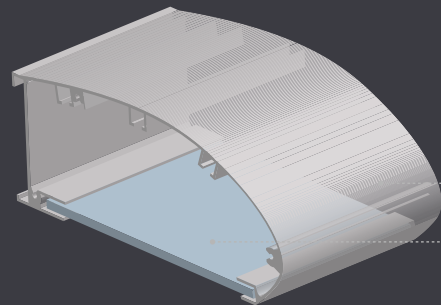
Format	nutzbares Sichtformat	Spreizbefestigung	Artikel-Nr.
Länge in mm	in mm	Anzahl	silber eloxiert *
Quertraverse 1 Nut geöffnet (U-Profil)			
57 x 1000	57 x 990	2 Stück	i98571000
57 x 1200	57 x 1190	2 Stück	i98571200
57 x 1500	57 x 1490	2 Stück	i98571500
57 x 2000	57 x 1990	2 Stück	i98572000
Quertraverse 2 Nuten geöffnet (H-Profil)			
57 x 1000	57 x 990	2 Stück	i9857H1000
57 x 1200	57 x 1190	2 Stück	i9857H1200
57 x 1500	57 x 1490	2 Stück	i9857H1500
57 x 2000	57 x 1990	2 Stück	i9857H2000

* Standardmäßig Lieferung in silber eloxiert. Für lackierte Ausführung bitte bei der Bestellung die gewünschte Farbe (z. B. nach RAL) der Artikelnummer anfügen.

Quertraverse und Reduzierprofil mit 4 mm Beschriftungsträger

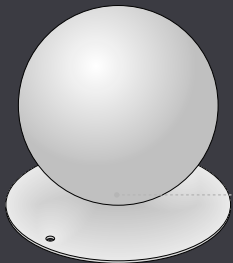


BERLIN

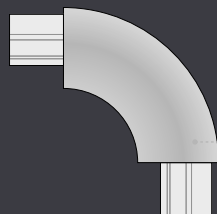


Beleuchtungsprofil

LED-Leuchtmittel



Zieraufsatz „Kugel“



Bogenstück

BERLIN Basic LED-Beleuchtungsprofile

Rückt das Außenschild formschön und gekonnt ins „richtige“ Licht.

Technische Daten:

Passend zu allen Pfosten BERLIN Basic. Format: 60 x 152 mm (H x T). Die Lieferung erfolgt vormontiert auf Quertraverse (einseitig) oder Hohlkammer (doppelseitig) montagefertig zusammengebaut (Kabelaustritt rückseitig mittig vorbereitet).

Leuchtmittel: LED, weiß. Das Beleuchtungsprofil ist spritzwassergeschützt.

Ausführung	Leuchtprofil	Quertraverse / Hohlkammer	Artikel-Nr.
Höhe x Breite in mm	Länge in mm	Länge in mm	silber eloxiert *
Einseitig	990	1000	i98leucht990-1LED
Einseitig	1190	1200	i98leucht1190-1LED
Einseitig	1490	1500	i98leucht1490-1LED
Einseitig	1990	2000	i98leucht1990-1LED
Doppelseitig	990	1000	i98leucht990-2LED
Doppelseitig	1190	1200	i98leucht1190-2LED
Doppelseitig	1490	1500	i98leucht1490-2LED
Doppelseitig	1990	2000	i98leucht1990-2LED

* Standardmäßig Lieferung in silber eloxiert. Für lackierte Ausführung bitte bei der Bestellung die gewünschte Farbe (z. B. nach RAL) der Artikelnummer anfügen.

BERLIN Basic Zieraufsätze

Standardmäßig lackiert in RAL 9006 (dadurch Farbunterschied zu silber eloxiert).

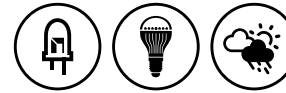
für Pfosten	Ausführung / Form	Format	Artikel-Nr.
Durchmesser in mm		Ø in mm	RAL 9006
60	Kugel	50	i9850kugelRAL9006
90	Kugel	80	i9880kugelRAL9006

BERLIN Basic Bogenstücke

Aus Aluminium, Lieferung erfolgt standardmäßig in RAL 9006. (dadurch Farbunterschied zu silber eloxiert).

für Pfosten	Ausführung / Form	Format	Artikel-Nr.
Durchmesser in mm		Ø in mm	RAL 9006
60	90°	115 x 155	i9860boRAL9006
90	90°	170 x 170	i9890boRAL9006

BERLIN



BERLIN Basic Beleuchtungen

Für den Außenbereich, inkl. Leuchtmittel. Genaue Details finden Sie auf Seite 188.

Bezeichnung	Format	Einbautiefe	bis Beleuchtungshöhe	Leistung	Artikel-Nr.
	in mm	in mm			
LED Beleuchtung small	46 x 210	250	2 m	6 x 3 W	iLED1
LED Beleuchtung wide	65 x 340	350	2,5 m	16 x 6 W	iLED2
LED Fluter	222 x 180	83	2,5 m	8 x 3 W	iLED3
Bodenstrahler 240	240 x 240	270	2,5 m	70 W	iBS240
LED Floor large	90 x 650	80	6 m	12 W	iLED4L NEW!
LED Floor extra large	65 x 1000	80	6 m	15 W	iLED4XL NEW!

BERLIN Basic Anwendungsbeispiel 1

i98601-2	2 x	Pfosten Ø 60 mm; 1-fach Nut; Länge 2000 mm
i98601-1,5	1 x	Pfosten Ø 60 mm, 1-fach Nut; Länge 1075 mm (gekürzt)
i9830012	1 x	Hohlkammerprofil 300 x 1200 mm, inkl. Spreizbefestigungen
i9820012	2 x	Hohlkammerprofil 200 x 1200 mm, inkl. Spreizbefestigungen
i9860bo	2 x	Bogenstück
i98red-1,5	2 x	Kombiprofil 1300 mm, genutzt als Blende (2x 1500 mm zum Selbstablängen)

So errechnen Sie die Länge der Pfostentraverse:

» bei Pfosten Ø 60 mm: Paneelbreite (Fertigungsformat) - 125 mm = Länge der Pfostentraverse

» bei Pfosten Ø 90 mm: Paneelbreite (Fertigungsformat) - 165 mm = Länge der Pfostentraverse

BERLIN Basic Anwendungsbeispiel 2

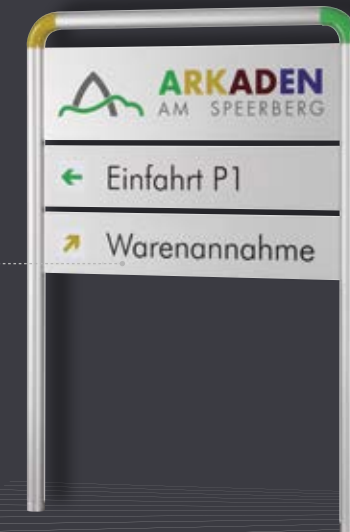
i98661-1,5	2 x	Pfosten 66 x 66 mm; 1-fach Nut; Länge 1500 mm
i9857-1500	2 x	Quertraverse 57 x 1500 mm, inkl. Spreizbefestigungen
i98red1	2 x	Kombiprofil 1000 mm für Pfosten, genutzt als Reduzierstück
i98red1	2 x	Kombiprofil 500 mm für Pfosten, genutzt als Blende (1 Stück à 1000 mm zum Selbstablängen)
	1 x	Platte 1022 x 1522 x 3 mm (auf Anfrage)

So errechnen Sie Ihr Plattenmaß (3 mm):

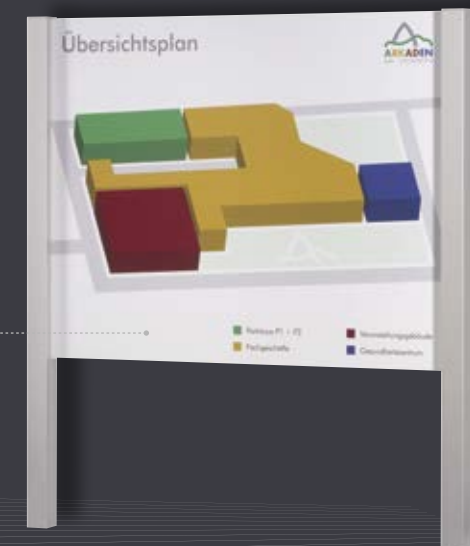
» Sichthöhe + 24 mm

» Sichtbreite + 22 mm

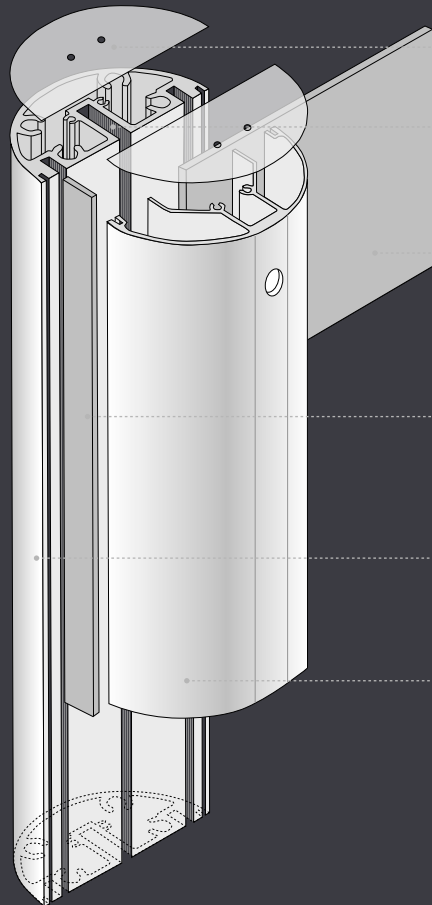
BERLIN Basic Anwendungsbeispiel 1



BERLIN Basic Anwendungsbeispiel 2



BERLIN



- Deckel
- Gewindekanal im Grundprofil
- Paneel/Beschriftungsträger
- Ausgleichsblende
- Grundprofil
- Abdeckprofil

BERLIN Entrée Pfosten für Außenaufsteller

Ein BERLIN Entrée Pfosten besteht aus einem Abdeckprofil und einem zur Bodenmontage um 500 mm verlängerten Grundprofil. Zum Lieferumfang gehören passende Deckel sowie durch die Paneelstärke bestimmte Ausgleichsblenden. BERLIN Entrée wird vormontiert geliefert. Beschriftungsträger und Schrauben zur Befestigung bitte separat bestellen.

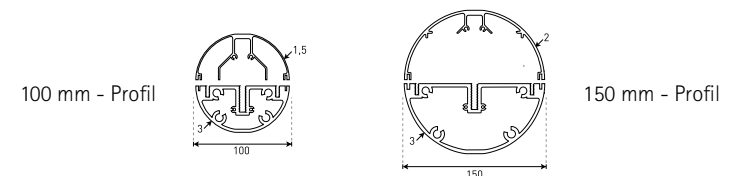
Länge*	Ø	für Materialstärken	Artikel-Nr.
in mm	in mm	in mm **	silber eloxiert
100 mm - Profil rund E6/EV1 silber eloxiert oder Edelstahlfinish			
1500	100	1 - 16**	i9315e
2000	100	1 - 16**	i9320e
2500	100	1 - 16**	i9325e BESTSELLER
3000	100	1 - 16**	i9330e

150 mm - Profil rund E6/EV1 silber eloxiert oder Edelstahlfinish ***			
2000	150	1 - 16**	i9720e
2500	150	1 - 16**	i9725e
3000	150	1 - 16**	i9730e
3500	150	1 - 16**	i9735e
4000	150	1 - 16**	i9740e



- * Das angegebene Maß entspricht der Abdeckprofillänge (Grundprofillänge = angegebenes Maß + 500 mm = Lieferlänge).
- ** Bitte geben Sie im Auftragsfall die Materialstärke des Beschriftungsträgers an.
- *** Verfügbarkeit solange Vorrat reicht.

BERLIN Entrée Querschnitte der Grund- und Abdeckprofile



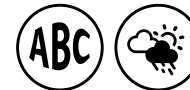
Allen Pfosten wurde durch ein unabhängiges Ingenieurbüro ein positives statisches Prüfungsergebnis bescheinigt. Details und Fundamentpläne finden Sie auf Seite 196.



Das Aufstellen des BERLIN Entrée erfolgt nur durch das Einfundamentieren des um 500 mm verlängerten Grundprofiles. Um ein späteres Auswechseln der Paneele zu ermöglichen muss sich das Abdeckprofil über dem Fundament befinden und frei zugänglich sein.

BERLIN Entrée Hohlkammerprofile

Aluminium E6/EV1 silber eloxiert, beidseitig nutzbar, zur Montage in BERLIN Entrée Pfosten, mit vier Bohrungen Ø 6 mm versehen.



Hohlkammerprofil	nutzbares Sichtformat	Stärke	Ausführung	Artikel-Nr.
Höhe x Breite in mm	in mm	in mm		
100 x 1000	100 x 944	15,8	silber eloxiert	i9310010
100 x 1200	100 x 1144	15,8	silber eloxiert	i9310012
100 x 1500	100 x 1444	15,8	silber eloxiert	i9310015
100 x 2000	100 x 1944	15,8	silber eloxiert	i9310020
120 x 1000	120 x 944	15,8	silber eloxiert	i9312010 BESTSELLER
120 x 1200	120 x 1144	15,8	silber eloxiert	i9312012
120 x 1500	120 x 1444	15,8	silber eloxiert	i9312015
120 x 2000	120 x 1944	15,8	silber eloxiert	i9312020
150 x 1000	150 x 944	15,8	silber eloxiert	i9315010 BESTSELLER
150 x 1200	150 x 1144	15,8	silber eloxiert	i9315012
150 x 1500	150 x 1444	15,8	silber eloxiert	i9315015
150 x 2000	150 x 1944	15,8	silber eloxiert	i9315020
200 x 1000	200 x 944	15,8	silber eloxiert	i9320010
200 x 1200	200 x 1144	15,8	silber eloxiert	i9320012
200 x 1500	200 x 1444	15,8	silber eloxiert	i9320015
200 x 2000	200 x 1944	15,8	silber eloxiert	i9320020
300 x 1000	300 x 944	15,8	silber eloxiert	i9330010
300 x 1200	300 x 1144	15,8	silber eloxiert	i9330012
300 x 1500	300 x 1444	15,8	silber eloxiert	i9330015
300 x 2000	300 x 1944	15,8	silber eloxiert	i9330020

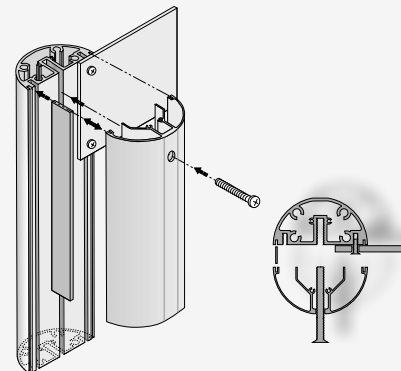
Individuelle Formate auf Anfrage.

Linsenschrauben zur Befestigung Ihrer Beschriftungsträger an BERLIN Entrée Pfosten

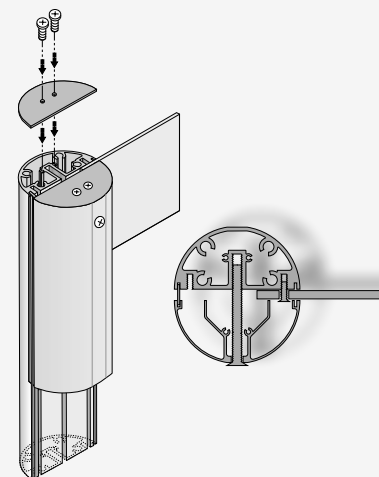
Linsenschrauben mit Kreuzschlitz, Material Edelstahl, 1 VE = 10 Stück

Hohlkammerprofil	Artikel-Nr.
bis 4 mm	i9508li
4 bis 8 mm	i9512li
8 bis 12 mm	i9516li
12 bis 16 mm	i9520li

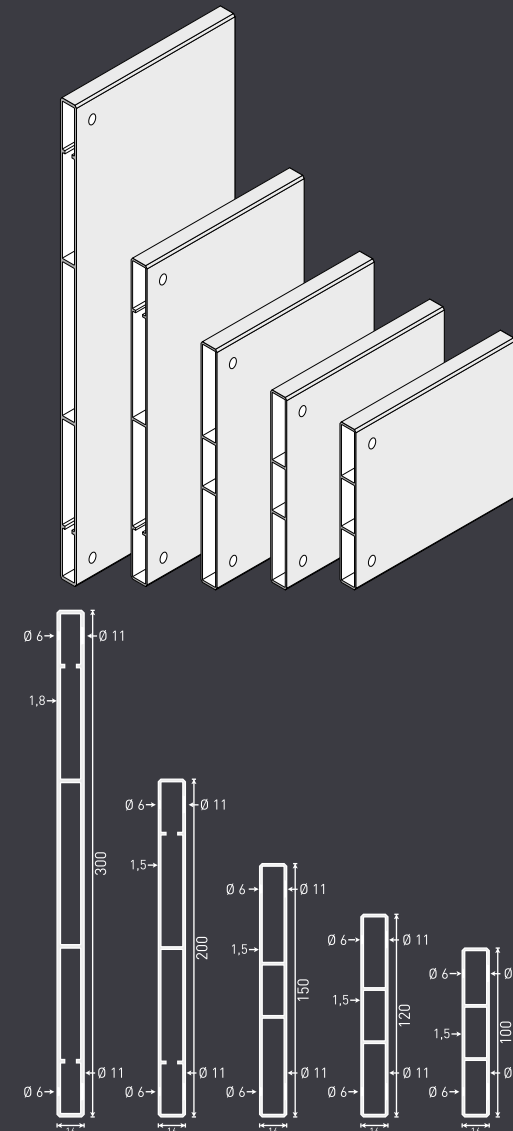
BERLIN Entrée Montage



1
Die beiden M8-Schrauben durch die Bohrungen des Abdeckprofils führen und mit dem Gewindekanal des Grundprofils verschrauben. Dabei die von den Panelstärken abhängigen Ausgleichsblenden in die dafür vorgesehenen Nuten einsetzen.



2
Die beiden Deckel mit den mitgelieferten Senk-kopfschrauben auf das Grund- und Abdeckprofil aufschrauben.



BERLIN



Trägerprofil
Durchmesser: 30 mm
Mit 6 mm tiefem Gewindekanal für
Schrauben M4 zur Aufnahme von
Paneelen.

Paneele

Wandhalter
Länge: 40 mm

Abdeckkappe
Länge: 40 mm
Durchmesser: 35 mm

Spreizniete

durchgehender Gewindekanal

BERLIN Schildträgersystem

Ein BERLIN Schildträgersystem besteht aus zwei Trägerprofilen, vier Wandhalterungen aus eloxiertem Aluminium, vier Abdeckkappen und Spreiznieten.

Die Beschriftungsträger (Paneele) werden von hinten mit Linsenkopfschrauben am Trägerprofil befestigt. Die Beschriftungsträger und passende Linsenkopfschrauben bitte separat bestellen.

Länge des Trägerprofils in mm	Ausführung	Artikel-Nr.
500	Aluminium eloxiert E6/EV1	i9450 *
750	Aluminium eloxiert E6/EV1	i9475 *
1000	Aluminium eloxiert E6/EV1	i9410 *
1500	Aluminium eloxiert E6/EV1	i9415 * BESTSELLER
2000	Aluminium eloxiert E6/EV1	i9420 *
500	Aluminium eloxiert Edelstahlfinish	i9450s *
750	Aluminium eloxiert Edelstahlfinish	i9475s *
1000	Aluminium eloxiert Edelstahlfinish	i9410s *
1500	Aluminium eloxiert Edelstahlfinish	i9415s *
2000	Aluminium eloxiert Edelstahlfinish	i9420s *

Individuelle Formate auf Anfrage.

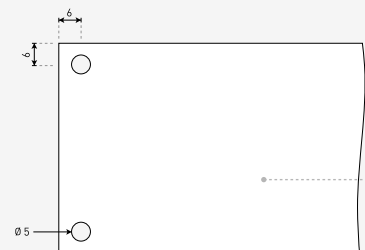
Eine Kürzung des Profils mit handelsüblichem Werkzeug ist problemlos möglich.

„Gold-Ausführung“ auf Anfrage. Die Preise für die „Gold-Ausführungen“ sind identisch mit Aluminium eloxiert Edelstahlfinish.

Linsenschrauben zur Befestigung Ihrer Beschriftungsträger am Schildträgersystem

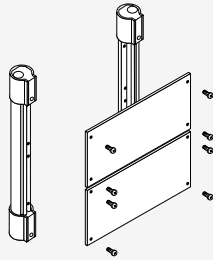
Linsenschrauben mit Kreuzschlitz, Material Edelstahl, 1 VE = 10 Stück

Materialstärke	Artikel-Nr.
bis 3 mm	i9406 Li
2 bis 5 mm	i9408 Li
4 bis 7 mm	i9410 Li
6 bis 9 mm	i9412 Li
10 bis 13 mm	i9416 Li
14 bis 17 mm	i9420 Li

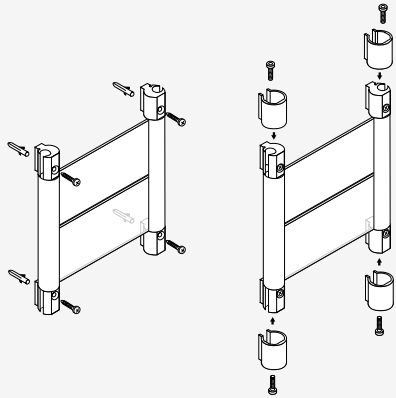


Lochplan für Paneele aus Aluminium-
verbund, Edelstahl und Acryl.

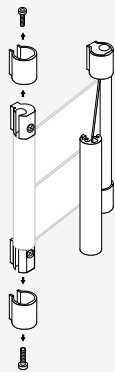
Montage und Wechsel der Paneele des BERLIN Schildträgersystems

**1**

Die Beschriftungsträger werden von hinten mit jeweils vier Linsenkopfschrauben am Trägerprofil befestigt. Die Schrauben (nicht im Lieferumfang enthalten) werden durch einen Gewindekanal im Trägerprofil aufgenommen. So ist die freie Wahl der Beschriftungsträger gewährleistet.

**2**

1. Durch die Wandhalter die Bohrstellen anzeichnen.
2. Nach dem Bohren und Dübelsetzen die Wandhalter anschrauben.*
3. Die Abdeckkappen aufsetzen und mit Spreiznieten sichern.

**3**

Zum Wechseln der Paneele die Inbusschraube im oberen und unteren Wandhalter einer Seite herausdrehen. Danach kann das Trägerprofil zusammen mit den Schildern aufgeklappt und die Paneele demontiert werden.

Verfügbare Materialien für Beschriftungspaneele:

- Aluminium 3 mm
- Aluminiumverbund 3 mm, silber RAL 9006 oder weiß RAL 9016
- Edelstahl gebürstet 1,5 mm
- Acrylglas transparent 3 mm

Bitte unter Angabe des gewünschten Materials und des Formats anfragen.



* Montagematerial nicht im Lieferumfang enthalten.

BERLIN



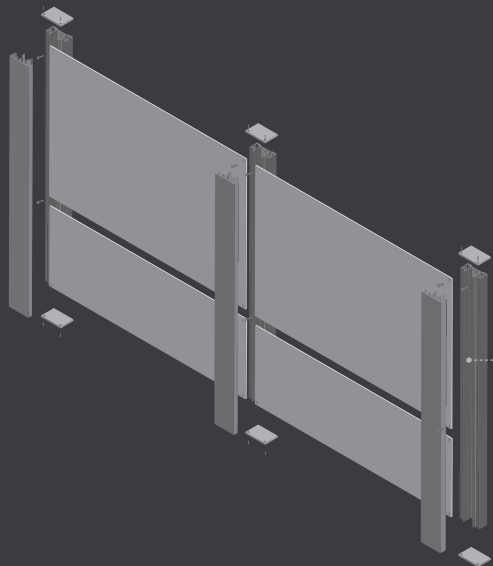
BERLIN Multifix 45 Profile für Wandmontage

Länge des Trägerprofils in mm	Ausführung	Artikel-Nr.
1000	einfache Anlage	iMF45E1000 *
1250	einfache Anlage	iMF45E1250 *
1500	einfache Anlage	iMF45E1500 *
2000	einfache Anlage	iMF45E2000 *
1000	mittiges Profil für Reihenanlage	iMF45D1000 **
1250	mittiges Profil für Reihenanlage	iMF45D1250 **
1500	mittiges Profil für Reihenanlage	iMF45D1500 **
2000	mittiges Profil für Reihenanlage	iMF45D2000 **

* Eine Mengeneinheit (1 VE) besteht aus 2 Trägerprofilen aus eloxiertem Aluminium und 4 silbernen Deckeln.

** Profile zur Installation einer mehrreihigen Anlage. 1 Mengeneinheit besteht aus 1 Trägerprofil aus silber eloxiertem Aluminium zur doppelseitigen Nutzung und 2 silbernen Deckeln.

Individuelle Längen und Farben auf Anfrage.



durchgehender Gewindekanal

Senkkopf-Schrauben zur Befestigung Ihrer Beschriftungsträger an Multifix 45 (3,5 x 13 mm)

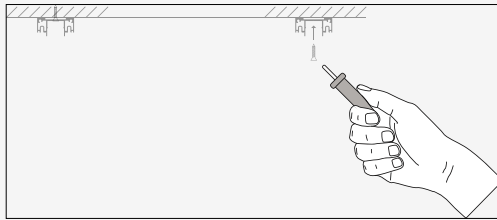
	Artikel-Nr.
Senkkopf-Schrauben	iMF45SchV10

Distanzset

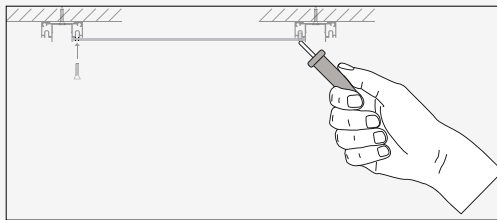
Eine Verpackungseinheit besteht aus vier Quadratrohren 25 x 25 x 1,5 mm mit einer Länge von 50 mm, vier Stockschräben M8 x 100 und vier Sechskantmuttern M8. Generieren Sie mit diesem Set einen Abstand oder eine Schattenfuge zur Wand.

	Artikel-Nr.
Distanzset	iMF45Distanz

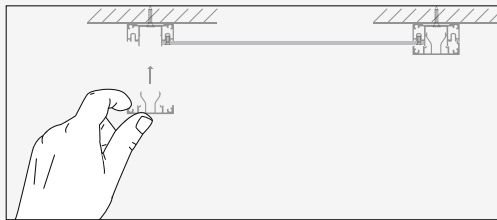
Montageanleitung



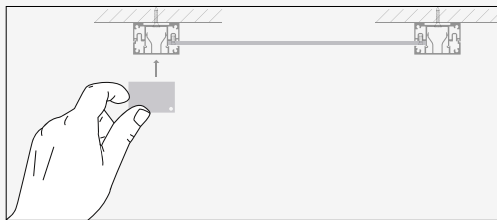
1
Grundprofile passend zur Breite des Beschriftungsträgers parallel angeordnet an der Wand befestigen.
Ggf. vorher Unebenheiten an der Wand entfernen, oder mittels Unterlegscheiben bzw. Distanzset ausgleichen..



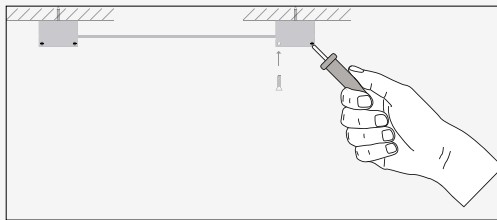
2
Beschriftungsträger beidseitig in den vorgesehenen Schraubkanälen befestigen.



3
Abdeckprofil in Grundprofil einclipsen.

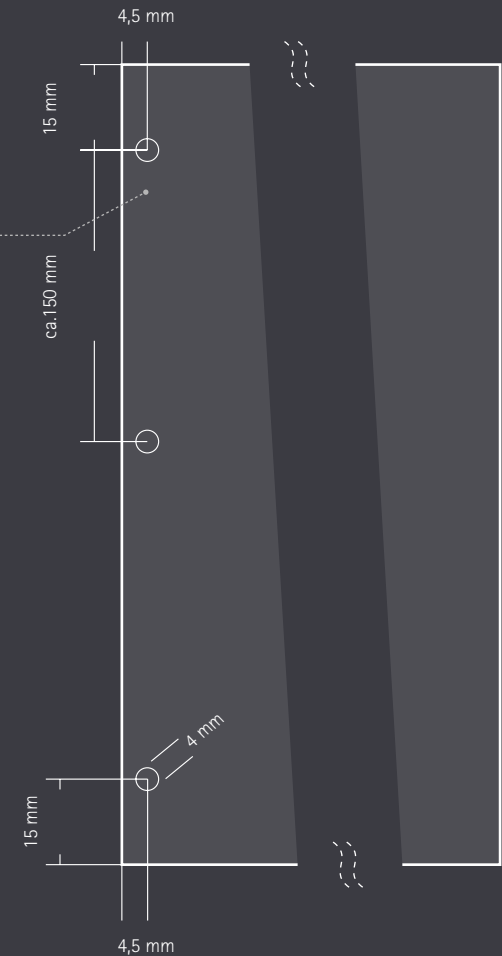


4
Deckel mittels Schrauben, in den vorgesehenen Schraubaugen befestigen.



Bohrvorschlag Multifix 45

für Ihre Paneele mit 3 mm Stärke z.B. aus Aluminiumverbund.



i
BERLIN Multifix Profile sind für die Aufnahme von 3 mm Material geeignet. Wir empfehlen Aluminiumverbundplatten oder Vollmaterial.