

# GALERIE



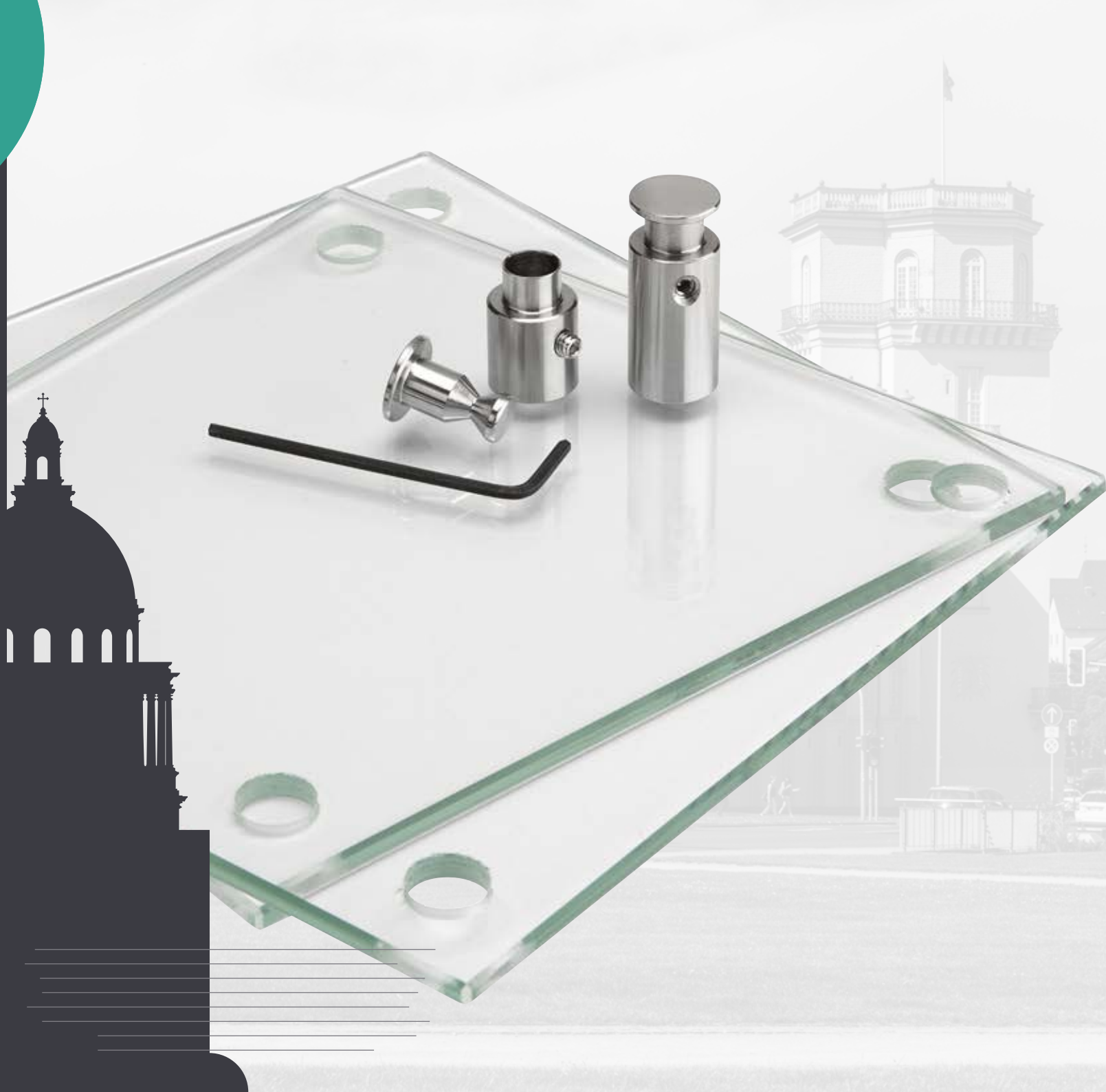
[www.barrierefreie-schilder.de](http://www.barrierefreie-schilder.de)

# GALERIE

Modern und präzise → GALERIE ist in allen Objekten optimal einsetzbar, in welchen die Architektur Zurückhaltung und feines Understatement verlangt. Die Optik der Außen- und Innenaufsteller, Wandschilder und Deckenhänger ist geschmackvoll und perfekt aufeinander abgestimmt. Als Materialien kommen Echtglas oder Acryl in Verbindung mit Edelstahl zum Einsatz. Notwendige Aktualisierungen der Informationen können dank der Sandwichbauweise durch Austausch der Folieneinlage problemlos selbst durchgeführt werden.

- Glas und Edelstahl
- Transparenz
- Sandwichbauweise

Die vielfältigen Befestigungselemente aus Edelstahl ergeben mit ihrer ausgereiften, stilvollen Technik und edlen Materialität ein einheitlich nobles Erscheinungsbild.



Kunstgewölbe ↑

Garderobe  
Ausgang ↑

  
← Anfang  
→ Garderobe  
→ Kasse  
← Künstler-Café  
→ Toiletten  
→ Treppenhause

  
**2. Obergeschoß** Heimatmuseum:  
Region und Dialekte  
Tourismus  
Glaskyance  
**1. Obergeschoß** Zwischen Arbeit und Andacht:  
Leben auf dem Land im  
Spiegel der Jahrhunderte  
**Erdgeschoß** Kasse  
Künstler-Café  
Garderobe  
**Untergeschoß** Kunstgewölbe  
„Künstler der Region“  
Arkade

# GALERIE



## GALERIE Außenaufsteller

ein zeitgemäßer Auftritt - dank seiner edlen Erscheinung passt sich der GALERIE Außenaufsteller jeder Architektur ideal an.

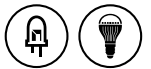
### Technische Daten:

Pro Seite dienen zwei satinierte ESG - Scheiben 1000 x 1000 x 6 mm als Beschriftungsträger. Diese werden mittels Edelstahlstandhaltern (Ø 22 mm | 15 mm Abstand) an den seitlichen Pfosten aus silber eloxiertem Aluminium (66 x 66 mm, 2000 mm über Flur) befestigt. Die Pfosten sind um 500 mm verlängert und für die Montage in ein Köcherfundament vorgesehen. Details zu Fundamentplan und Statik finden Sie auf Seite 196.

Aufstellerformat	Artikel-Nr.
Höhe x Breite x Tiefe in mm	
2000 x 1000 x 108	igaloutdoor2000.1000

## GALERIE Beleuchtungen für Außenaufsteller

Für den Außenbereich, inkl. Leuchtmittel. Genaue Details finden Sie auf Seite 188.



Bezeichnung	Format	Einbautiefe	bis Beleuchtungshöhe	Leistung	Artikel-Nr.
	in mm	in mm			
LED Beleuchtung small	46 x 210	250	2 m	6 x 3 W	iLED1
LED Beleuchtung wide	65 x 340	350	2,5 m	16 x 6 W	iLED2
LED Fluter	222 x 180	83	2,5 m	8 x 3 W	iLED3
Bodenstrahler 240	240 x 240	270	2,5 m	70 W	iBS240
LED Floor large	90 x 650	80	6 m	12 W	iLED4L <b>NEW!</b>
LED Floor extra large	65 x 1000	80	6 m	15 W	iLED4XL <b>NEW!</b>



Unser Beratungsservice  
ist für Sie da!  
Rufen Sie uns an!  
**+49(0)4431-945540**



## GALERIE Innenaufsteller

Immer dort, wo Informationen auf elegante Art präsentiert werden sollen, kommen die GALERIE Innenaufsteller zum Einsatz.

### 1 Variante 1

#### Technische Daten:

Pro Seite dienen zwei satinierte ESG - Scheiben 750 x 500 x 6 mm als Beschriftungsträger, die mittels Edelstahlstandhaltern (Ø 22 mm | 15 mm Abstand) am umlaufend silber eloxierten Aluminiumrahmen montiert sind. Die am Rahmen bündig befestigten Bodenplatten sind lackiert in RAL 9007 silber.

Aufstellerformat	Sichtformat pro Seite	Artikel-Nr.
Höhe x Breite x Tiefe in mm	Höhe x Breite in mm	
1510 x 500 x 80	2 x 750 x 500 mm	igalstele1500.500

### 2 Variante 2

#### Technische Daten:

Der Beschriftungsträger aus Acryl im Format 1800 x 500 x 20 mm wird zwischen einem Aluminiumstandfuß in 5 mm Stärke montiert. Der Fuß im Format 200 x 200 mm (pro Seite) ist lackiert in titangrau mit Softtouchlack. Zwei Schrauben halten den Beschriftungsträger.

Aufstellerformat	Beschriftungsträger	Artikel-Nr.
Höhe x Breite in mm	Höhe x Breite in mm	
1800 x 500	1 x 20 mm Acryl klar	igalinnen1800.500
1800 x 500	1 x 20 mm Acryl satiniert	igalinnens1800.500

2



1



GALERIE



GALERIE Deckenhänger

Deckenschilder bestehen aus ein oder zwei Scheiben Acrylglas oder Einscheibensicherheitsglas in Materialstärke 6 mm. Im Lieferumfang sind zwei passende Klemmstücke aus Edelstahl, vier Pressösen und zwei Stahlseile mit 1,6 m Länge enthalten.

Glas / Material	Schildformat	Anzahl Scheiben	Artikel-Nr.
Höhe x Breite in mm			
6 mm ESG	148 x 297	1	i7720e1
	148 x 297	2	i7720e2
	150 x 600	1	i7714e1 <span style="color: red;">BESTSELLER</span>
	150 x 600	2	i7714e2
	200 x 800	1	i7716e1
	200 x 800	2	i7716e2
6 mm Acryl	148 x 297	1	i7720a1
	148 x 297	2	i7720a2
	150 x 600	1	i7714a1
	150 x 600	2	i7714a2
	200 x 800	1	i7716a1
	200 x 800	2	i7716a2

Befestigungsmaterial für abgehängte Montage

Befestigungsmaterial	Artikel-Nr.
Klemmstück für 6 mm Materialstärke	i7730 *
Klemmstück für 12 mm Materialstärke	i7731 *
Stahlseil auf Rolle ( Ø 1,5 mm) 10 m	i7940-10
Stahlseil auf Rolle ( Ø 1,5 mm) 30 m	i7940-30
Stahlseil auf Rolle ( Ø 1,5 mm) 50 m	i7940-50
Pressösen VE à 10 Stück	i7941v10 **
Automatik (anstelle Haken)	i7732 ***

Haken sind nicht im Lieferumfang enthalten.

\* Inklusive Schraube und Schaumgummi als Schutz zwischen Glas und Klemmstück. Pro Schildabhangung werden 2 Klemmstucke benotigt.

\*\* Bei Automatik werden pro Schildabhangung 2 Stuck Pressosen benotigt; bei Verwendung von Haken werden pro Schildabhangung 4 Stuck Pressosen benotigt.

\*\*\* Pro Schildabhangung werden 2 Stuck der Automaten benotigt. Eine Beschreibung der Automatik finden Sie auf Seite 190.

## GALERIE Fahnenchild

„Herausragend und extravagant“

### Technische Daten:

Der Edelstahladapter besteht aus zwei Grundträgern (Ø 18 x 200 & Ø 18 x 38 mm), die an der Wand befestigt werden. Eine Querstrebe (Ø 10 x 194 mm) verbindet die zwei Grundträger. Der Adapter ist für eine Materialstärke von 6 mm geeignet. Das Material ist mit zwei Bohrungen (Ø 5 mm) versehen und wird mit zwei Glashaltern am unteren Grundträger befestigt.

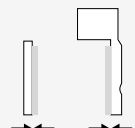
Beschriftungsträger	Artikel-Nr.
Höhe x Breite x Tiefe in mm	
ohne	igalfahneadapter
180 x 180 x 6 mm, ESG	igalfahne
148 x 297 x 6 mm, ESG	i7750 <b>NEW!</b>

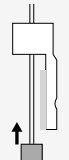


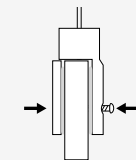
### Beschreibung und Montage Deckenhänger

Die Deckenbefestigung erfolgt wahlweise mittels herkömmlicher Haken oder der Deckenautomatik. Die Automatik lässt ein nachträgliches Justieren zu, so dass Unebenheiten sowie kleine Unterschiede in der Seillänge mühelos ausgeglichen werden können.



- 

**1** Schaumgummi zum Schutz der Glasscheiben auf die Innenseite der Klemmstücke kleben. Auf richtige Positionierung achten: Aussparung für Schraube berücksichtigen.
- 

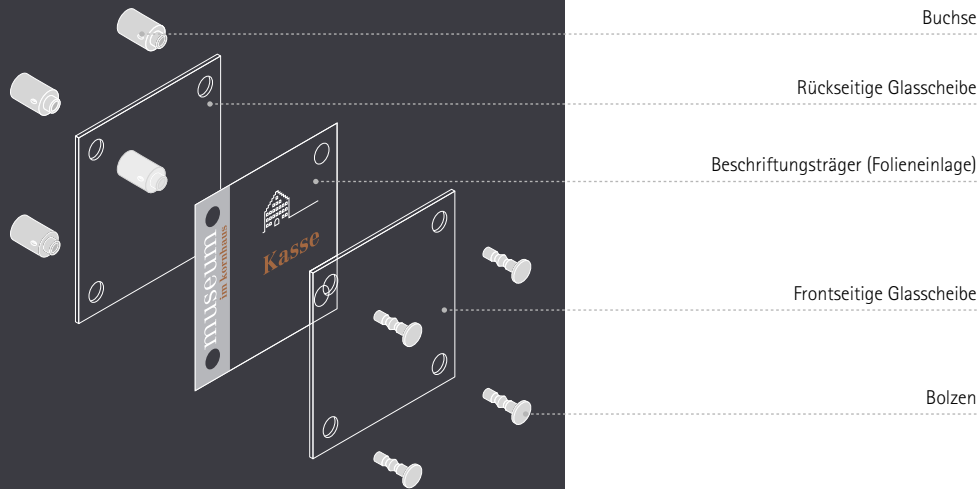
**2** Am Seilende eine Pressöse aufbringen und Stahlseil durch das Klemmstück ziehen.
- 

**3** Glas und Klemmstück zusammensetzen und verschrauben.



Unser Beratungsservice  
ist für Sie da!  
**Rufen Sie uns an!**  
**+49(0)4431-945540**

# GALERIE



Buchse

Rückseitige Glasscheibe

Beschriftungsträger (Folieneinlage)

Frontseitige Glasscheibe

Bolzen

## GALERIE Türschild/Wegweiser zur Wandmontage - papierflexibel

Ein Türschild/Wegweiser besteht aus zwei Scheiben Einscheibensicherheitsglas und zwei oder vier Edelstahlabstandshalter mit 15 (mit Gewinde oder mit Sicherung mittels Madenschraube) oder 25 mm Wandabstand.

Schildformat in mm	Abstandshalter	Artikel-Nr.	
<b>... mit 15 mm Wandabstand (i7324)</b>			
100 x 100	2	i7725E	<b>NEW !</b>
125 x 125	2	i7726E	<b>NEW !</b>
75 x 150	2	i7718E	
160 x 100	2	i7723E	
150 x 150	2	i7700E	
150 x 150	4	i7701E	<b>BESTSELLER</b>
200 x 130	2	i7702E	
200 x 130	4	i7703E	
148 x 210 (DIN A5)	4	i7704E	
148 x 297	4	i7705E	
200 x 200	4	i7722E	
210 x 297 (DIN A4)	4	i7706E	<b>BESTSELLER</b>
297 x 420 (DIN A3)	4	i7719E	<b>BESTSELLER</b>
<b>... mit 25 mm Wandabstand (i7320)</b>			
100 x 100	2	i7725E20	<b>NEW !</b>
125 x 125	2	i7726E20	<b>NEW !</b>
75 x 150	2	i7718E20	
160 x 100	2	i7723E20	
150 x 150	2	i7700E20	
150 x 150	4	i7701E20	<b>BESTSELLER</b>
200 x 130	2	i7702E20	
200 x 130	4	i7703E20	
148 x 210 (DIN A5)	4	i7704E20	
148 x 297	4	i7705E20	
200 x 200	4	i7722E20	
210 x 297 (DIN A4)	4	i7706E20	<b>BESTSELLER</b>
297 x 420 (DIN A3)	4	i7719E20	<b>BESTSELLER</b>



# GALERIE



## GALERIE Türschild/Wegweiser zur Wandmontage - papierflexibel

Schildformat	Abstandshalter	Artikel-Nr.
in mm		
... mit 15 mm Wandabstand – Schraubmechanismus (i7326)		
100 x 100	2	i7725E26
125 x 125	2	i7726E26
75 x 150	2	i7718E26
160 x 100	2	i7723E26
150 x 150	2	i7700E26
150 x 150	4	i7701E26
200 x 130	2	i7702E26
200 x 130	4	i7703E26
148 x 210 (DIN A5)	4	i7704E26
148 x 297	4	i7705E26
200 x 200	4	i7722E26
210 x 297 (DIN A4)	4	i7706E26
297 x 420 (DIN A3)	4	i7719E26

## GALERIE Glas zur Wandmontage

Schildformat		Bohrung je Scheibe	Artikel-Nr.
Höhe x Breite in mm		(Ø 10 mm)	
<b>6 mm Einscheiben-Sicherheitsglas (ESG)</b>			
400 x 400		4 Bohrungen	i7708E6
594 x 420	DIN A2	4 Bohrungen	i7721E6
600 x 600		4 Bohrungen	i7709E6
750 x 500		4 Bohrungen	i7710E6
1000 x 1000		4 Bohrungen	i7711E6
<b>3 mm Acryl</b>			
150 x 150		4 Bohrungen	i7701A3
200 x 130		4 Bohrungen	i7703A3
148 x 210	DIN A5	4 Bohrungen	i7704A3
200 x 200		4 Bohrungen	i7722A3
210 x 297	DIN A4	4 Bohrungen	i7706A3



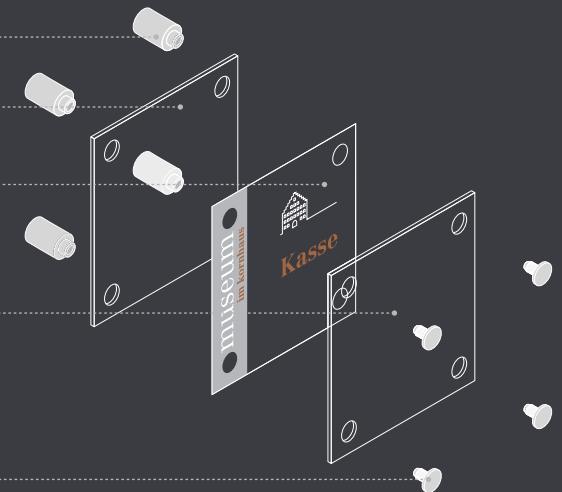
Buchse

Rückseitige Glasscheibe

Beschriftungsträger (Folieneinlage)

Frontseitige Glasscheibe

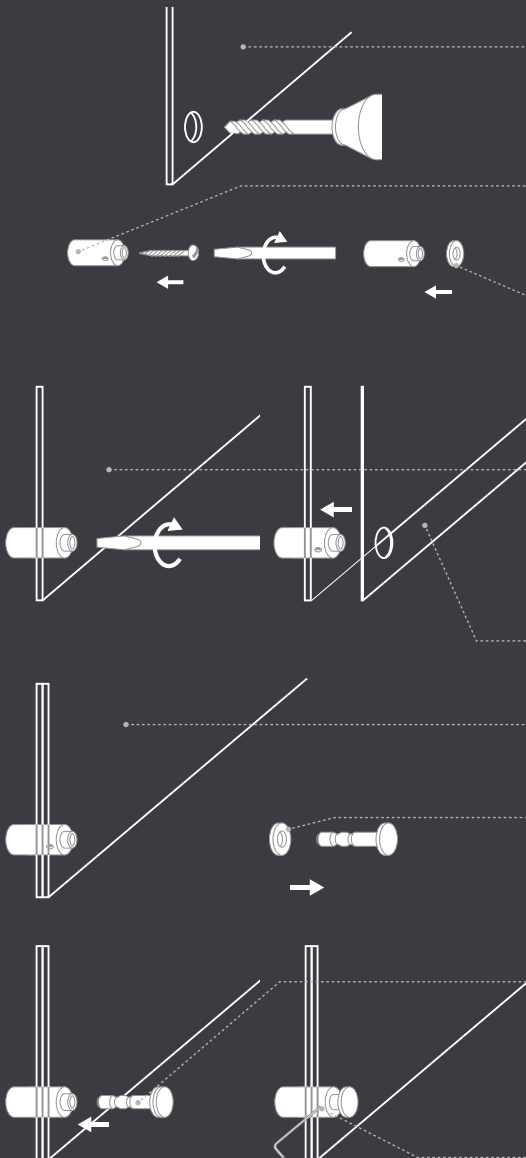
Schraube



# GALERIE

## Wandmontage

- 1 Das Glas wird als Montageschablone verwendet. Nach dem Anzeichnen der Bohrlöcher das Glas von der Wand nehmen und die Löcher möglichst exakt in die Wand bohren.
- 2 Nach dem Setzen des Dübels\* wird der Abstandhalter durch die vordere Öffnung zunächst leicht arretiert.
- 3 Vor dem Aufsetzen der ersten Glasscheibe einen der mitgelieferten Schaumstoffringe auf den Hals des Abstandhalters legen.
- 4 Die rückseitige Glasscheibe aufsetzen. Mit der Glasscheibe die richtige Position der Abstandhalter justieren. Anschließend die Wandschrauben\* richtig anziehen.
- 5 Nach dem Aufbringen der ersten Scheibe den Beschriftungsträger einlegen, so dass die vorgestanzen Löcher über dem Hals der einzelnen Buchsen liegen.
- 6 Die vordere Glasscheibe aufsetzen.
- 7 Den zweiten Moosgummiring auf den Bolzen aufbringen.
- 8 Den Bolzen nun in die Buchse stecken.
- 9 Mit der seitlichen Montageschraube wird der Bolzen in der Buchse arretiert und die Glasscheiben zusammengepresst.



## GALERIE Abstandhalter zur Wandmontage

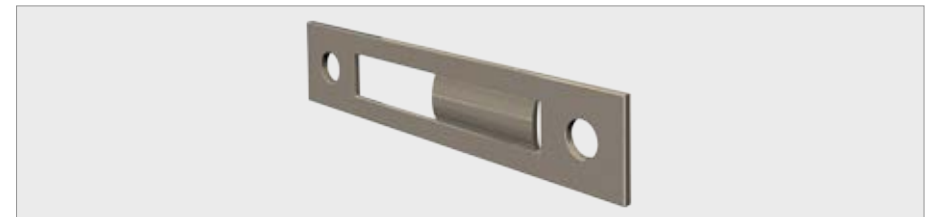
Materialstärke	Wandabstand	Durchmesser	Artikel-Nr.
<b>... zum Anschrauben</b>			
6 bis 8 mm	15 mm	Ø 14 mm	i7324
6 bis 8 mm	15 mm	Ø 14 mm	i7326 <b>NEW!</b>
6 bis 8 mm und 12 mm	25 mm	Ø 14 mm	i7320
6 bis 8 mm	15 mm	Ø 22 mm	i7322
6 bis 8 mm und 12 mm	25 mm	Ø 22 mm	i7321
10 bis 12 mm	15 mm	Ø 22 mm	i7323
<b>... mit Verkleberonden</b>			
6 bis 8 mm	15 mm	Ø 14 mm	i7324klebe
6 bis 8 mm und 12 mm	25 mm	Ø 14 mm	i7320klebe



## GALERIE Frei | Belegt Anzeige

Schiebeeinheit aus silber eloxiertem Aluminium. Mit zwei Bohrungen passend für Standardschilder in der Breite 150 mm.

Format	Artikel-Nr.
Höhe x Breite in mm	
30 x 150 mm	iGALFBAIu150



## Universalanzeige „frei | belegt“

Bezeichnung	Artikel-Nr.
Universalanzeige frei   belegt	iuniversalfb

Siehe Seite 192.

\* Montagematerial zur Wandmontage (Schrauben und Dübel) nicht im Lieferumfang enthalten.

# GALERIE

## GALERIE Folieneinlagen

für Schildformat	Bohrung (Ø 10 mm)	Artikel-Nr.	Artikel-Nr.
Höhe x Breite in mm		1 VE = 10 Stück	1 VE = 50 Stück
<b>Transparentfolie blanco zum Selbstbeschriften mit Laserdrucker</b>			
100 x 100	2 Bohrungen	i7279LV10 *	i7279LV50 * <b>NEW!</b>
125 x 125	2 Bohrungen	i7291LV10 *	i7291LV50 * <b>NEW!</b>
75 x 150	2 Bohrungen	i7269LV10 *	i7269LV50 *
160 x 100	2 Bohrungen	i7275LV10 *	i7275LV50 *
150 x 150	2 Bohrungen	i7260LV10 *	i7260LV50 *
150 x 150	4 Bohrungen	i7261LV10 *	i7261LV50 * <b>BESTSELLER</b>
200 x 130	2 Bohrungen	i7262LV10 *	i7262LV50 *
200 x 130	4 Bohrungen	i7263LV10 *	i7263LV50 *
148 x 210 (DIN A5)	4 Bohrungen	i7264LV10 *	i7264LV50 *
148 x 297	4 Bohrungen	i7265LV10 *	i7265LV50 *
200 x 200	4 Bohrungen	i7270LV10 *	i7270LV50 *
210 x 297 (DIN A4)	4 Bohrungen	i7266LV10	i7266LV50 <b>BESTSELLER</b>
297 x 420 (DIN A3)	4 Bohrungen	i7267LV10	i7267LV50 <b>BESTSELLER</b>
<b>Milchglasfolie blanco zum Selbstbeschriften mit Laserdrucker</b>			
160 x 100	2 Bohrungen	i7278LV10 *	i7278LV10 *
150 x 150	4 Bohrungen	i7271LV10 *	i7271LV50 *
200 x 130	2 Bohrungen	i7272LV10 *	i7272LV50 *
200 x 130	4 Bohrungen	i7273LV10 *	i7273LV50 *
148 x 210 (DIN A5)	4 Bohrungen	i7274LV10 *	i7274LV50 *
210 x 297 (DIN A4)	4 Bohrungen	i7276LV10	i7276LV50
297 x 420 (DIN A3)	4 Bohrungen	i7277LV10	i7277LV50

\* angestanz am DIN A4 Bogen.

Zubehör/Piktogramme	Artikel-Nr.
Gestaltungsvorlagen inkl. Piktogrammen und freier Installationsdatei „Inkscape“	ivorlagen

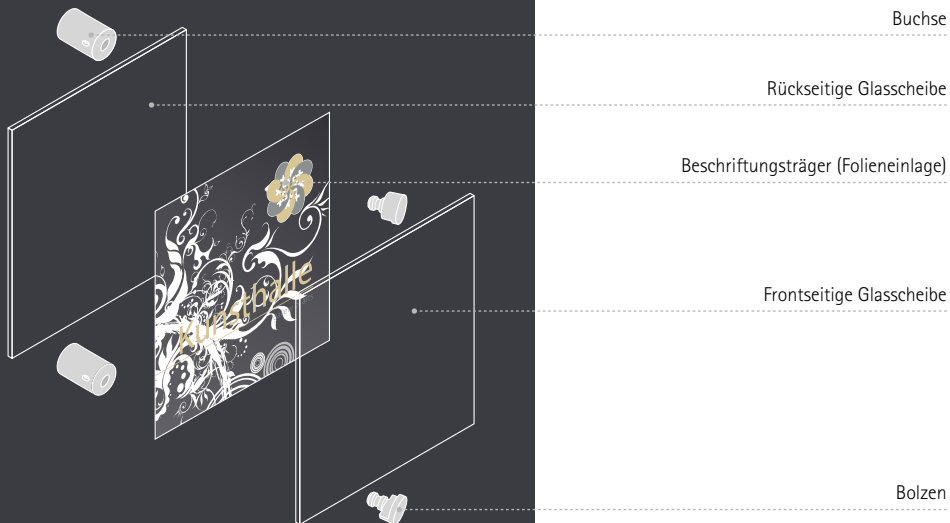


Beschriftung mit Braille-Blindenschrift / Taktile Buchstaben ab Seite 182.



# GALERIE SELECT

NEW



Buchse

Rückseitige Glasscheibe

Beschriftungsträger (Folieneinlage)

Frontseitige Glasscheibe

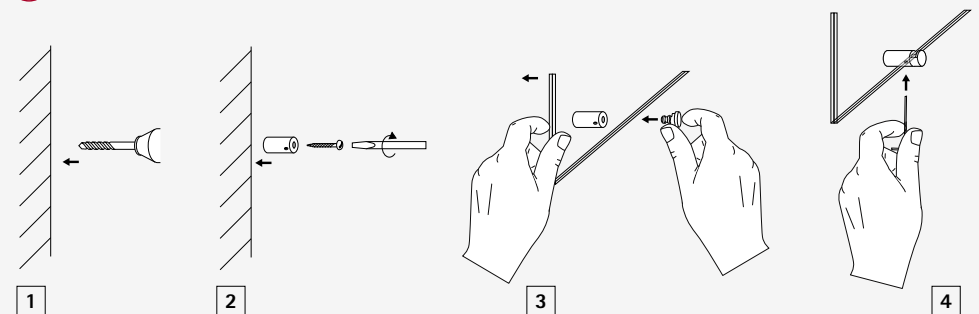
Bolzen

## GALERIE select Türschild/Wegweiser zur Wandmontage - papierflexibel

Ein Türschild/Wegweiser besteht aus zwei Scheiben ESG 4 mm; inklusive zwei oder vier Klemmhalter aus Edelstahl mit 15 mm Wandabstand. Die Schilder können im Hoch- oder Querformat montiert werden.

Schildformat		Anzahl Abstandhalter	Artikel-Nr.
Höhe x Breite in mm			
148 x 105	DIN A6	2	i7606
148 x 148	Türschild 148	2	i7600
210 x 148	DIN A5	2	i7605
148 x 337	Fluchtwegweiser	4	i7630
297 x 210	DIN A4	4	i7604
420 x 297	DIN A3	4	i7603

### **i** Montage



**Verpackungsinhalt:** 1x 2 ESG Scheiben + 2 oder 4 Abstandhalter je Set, 1x Inbusschlüssel

**Benötigtes Werkzeug:** Bohrmaschine, Schraubendreher

\* Montagematerial zur Wandmontage (Schrauben und Dübel) nicht im Lieferumfang enthalten.

## GALERIE select Wegweiser zur Wandmontage - Direktbeschriftung

Ein Wegweiser besteht aus einer Scheibe ESG 8 mm; inklusive zwei Klemmhalter aus Edelstahl mit 15 mm Wandabstand. Die Schilder können im Hoch- oder Querformat montiert werden.

Schildformat	Anzahl Abstandhalter	Artikel-Nr.
Höhe x Breite in mm		
148 x 600	2	i76148x600
210 x 800	2	i76210x800

## Universalanzeige „frei | belegt“

Bezeichnung	Artikel-Nr.
Universalanzeige frei   belegt	iuniversalfb

Siehe Seite 192.

## GALERIE select Folieneinlagen in Milchglasoptik

Papiereinlagen werden in reinweiß, blancozum Selbstbeschriften mit Laser- und Tintenstrahldrucker, geliefert.

für Schildformat	Artikel-Nr.	Artikel-Nr.
Höhe x Breite in mm	1 VE = 10 Stück	1 VE = 50 Stück
148 x 105 (DIN A6)	i147x104MF10	i147x104MF50
148 x 148	i147x147MF10	i147x147MF50
210 x 148 (DIN A5)	i209x147MF10	i209x147MF50
148 x 337	i147x336MF5	
297 x 210 (DIN A4)	i296x209MF10	
420 x 297 (DIN A3)	i419x296MF5	

Zubehör/Piktogramme	Artikel-Nr.
Gestaltungsvorlagen inkl. Piktogrammen und freier Installationsdatei „Inkscape“	ivorlagen



Beschriftung mit Braille-Blindenschrift / Taktile Buchstaben ab Seite 182.



# GALERIE SELECT

